


การไฟฟ้าส่วนภูมิภาค
 PROVINCIAL ELECTRICITY AUTHORITY

เลขที่ ก.ต.นญช. ๒๒ /๒๕๖๘

ชื่อผู้รับ นายพิทจันทร์ พิชิตสุวรรณชล

ชื่อผู้ส่ง นายนิศากร แซ่มโซติ

วันที่ ๒๙ มกราคม ๒๕๖๘

ตำแหน่ง อ.ก.ป.บ.(ก.๓)

ตำแหน่ง ผ.จก.กฟส.นญช.

ด้วยการไฟฟ้า กฟส.หนองหญ้าไซ ขอตัดกระแสไฟฟ้าชั่วคราว ดำเนินการ ปท.รีโครสเซอร์บ้านหนองอีพัง DAA๐๖R-๐๒ วงจร LWA๐๑ สถานีไฟฟ้าเสาขวัญ ตามแผนผังส่งเขปแนบจำนวน ๑ แผ่น ดังนี้

ที่	พิดเดอร์	วัน/เดือน/ปี	ตั้งแต่ เวลา	ถึงเวลา	ลักษณะงานที่ปฏิบัติ/บริเวณ	จาก	ถึง	ผู้ควบคุม งาน	
๑	LWA๐๑	๖ ก.พ. ๒๕๖๘	๐๙.๐๐ น.	๑๗.๐๐ น.	ขอตัด กระแสไฟฟ้า ชั่วคราว ดำเนินการ ปท.รีโครสเซอร์ บ้านหนองอีพัง DAA๐๖R-๐๒ สอทไลน์กระแสเข้า ปลดสายปาก ทางหน้ารีโครส เซอร์และเปิด วงจรต้น DDE หลังรีโครสเซอร์	วงจรพิด เดอร์ ๑ สถานี เสาขวัญ LWA๐๑	รีโครสเซอร์บ้าน หนองอีพัง DAA๐๖R-๐๒ วงจร LWA๐๑ สถานีเสาขวัญ พิกัด ๑๔.๗๔๙๙๒๑, ๙๙.๗๘๘๖๒๗	จุดตัดต้น DDE บ้านกองเงิน (สาย๕๐ACSR) พิกัด ๑๔.๗๕๓๒๐๓, ๙๙.๘๐๒๔๑๗	นาย สุกฤษณ์ อังศิริ

พื้นที่ที่มีผู้ใช้ไฟได้รับผลกระทบ(ไฟดับ).....

ผู้ประสานงานการดับไฟ ชื่อ นายสุกฤษณ์ อังศิริ ตำแหน่ง ช.ผ.ก.บ. โทร. ๐๘๖-๖๖๘-๕๑๕๕

พื้นที่ ที่ขอตัดไฟปฏิบัติงานมีสายเคเบิลใยแก้วนำแสงของ กฟภ. (หากมีโอกาสชำรุด ผศ.สรส.(ก.๓) จะไปตรวจสอบก่อนปฏิบัติงาน)

๑. มีสายเคเบิลใยแก้วนำแสง ๑.๑ มีโอกาสชำรุด ๑.๒ ไม่มีโอกาสชำรุด
 ๒. ไม่มีสายเคเบิลใยแก้วนำแสง

(นายนิศากร แซ่มโซติ)

ผู้จัดการ

การไฟฟ้าส่วนภูมิภาคสาขาหนองหญ้าไซ

 ส่งผ่านระบบสารบรรณแล้ว
 วันที่ ๒๙ ม.ค. ๒๕๖๘

สำหรับแผนควบคุมการจ่ายไฟ (ผคฟ.) กฟภ.๓

เรียน อก.ปบ.(ก.๓)

ผคฟ. พิจารณาแล้วเห็นควร

31 ตุลาคม 2563 มีนบุรี
อ.ว. DAA6R-02 จุดตัด DDE บึงกุ่ม

อนุมัติให้ดับไฟตามคำขอข้อ 1. ฟีดเดอร์ LWAO1 จาก ถึง
ในวันที่ 6 พ.ย. 63 ตั้งแต่เวลา 09.00 น. ถึง 17.00 น. ตามใบสั่งทำสวิตซ์หมายเลข 210/2568

อนุมัติให้ดับไฟตามคำขอข้อ ฟีดเดอร์ จาก ถึง
ในวันที่ ตั้งแต่เวลา น. ถึง น. ตามใบสั่งทำสวิตซ์หมายเลข
พนักงานศูนย์ฯ นาย สำมอญ จิตรภักดิ์ สำดี ประสานงานการขอดับไฟกับ นายพงษ์ศักดิ์ อังศรี

รองฯ
เลขาฯ/หัวหน้า รับผิดชอบ
จก. 5 แทน ทพ.ดก.

สำหรับผู้อนุมัติ

ที่ ก.๓ กปบ.(คฟ.)

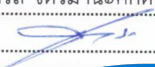
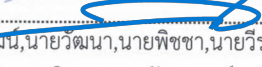
เรียน ผจก. นพ.ส. นกช.,
อก.บช.(ก.๓), อก.วว.(ก.๓)

ขั้นตอนการสวิตซ์ 2 แผ่น
แผนผังแนบ 1 แผ่น
ผจฟ. (สถานี)
เพื่อทราบ และจัดพนักงานเข้าปฏิบัติงานร่วมกับศูนย์ฯ นครปฐม
ตั้งแต่วันที่ น. เป็นต้นไป จนกว่างานจะแล้วเสร็จ

อนุมัติ และแจ้ง จป. เพื่อตรวจสอบความปลอดภัย
พร้อมทั้งลงข้อมูลแจ้งแผนดับไฟลงใน www.pea.co.th

(นายเลอพงศ์ แก่นจันทร์)
รท.ปบ.(ก3) ปฏิบัติงานแทน อก.ปบ.(ก3)

ใบสั่งทำสวิตชิง

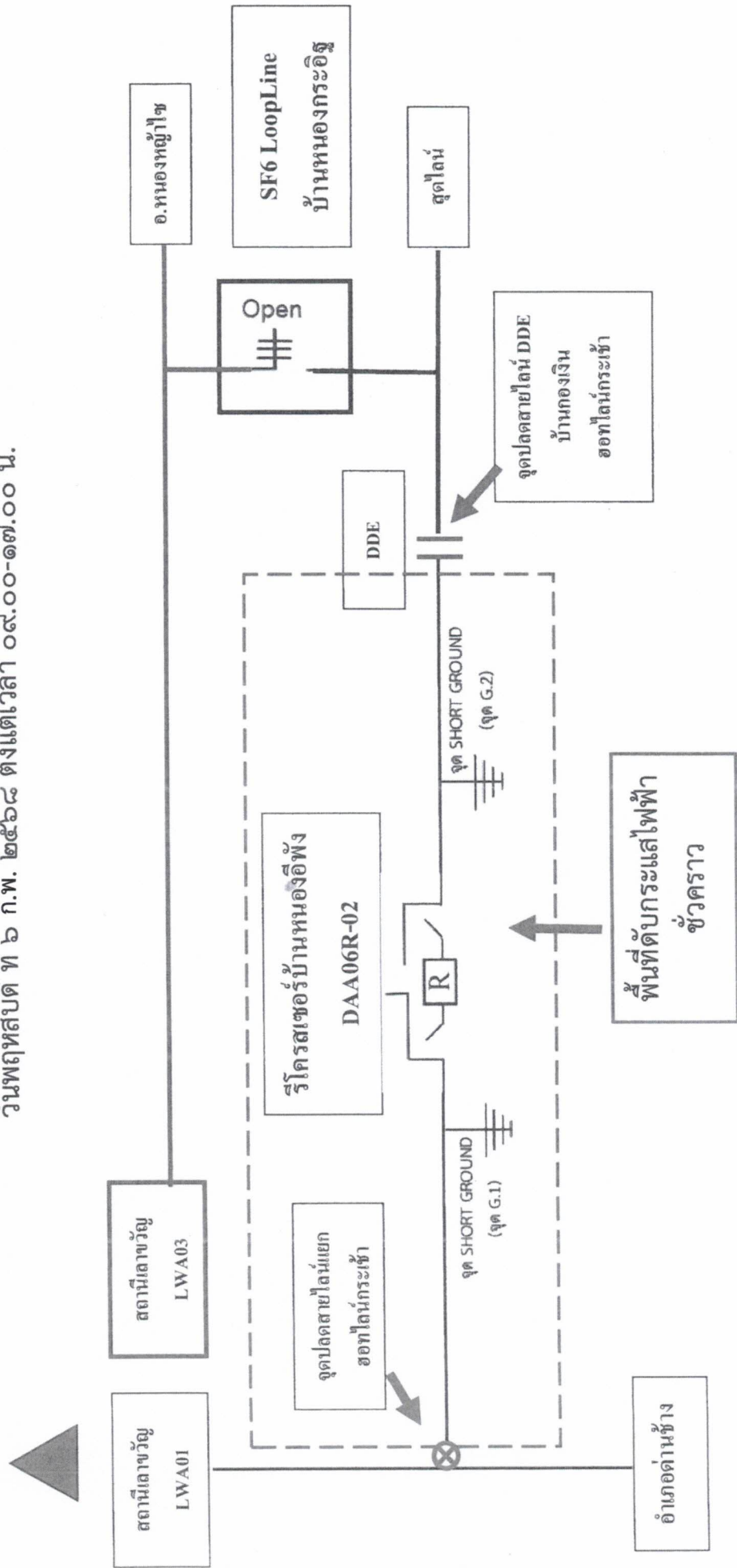
1. สถานที่ทำงาน	รีโครสเซอร์บ้านหนองอีพัง (DAA06R-02)		
2. กำหนดวันที่ทำงาน	6 ก.พ. 68	ระหว่าง	09.00 น. ถึง 17.00 น.
3. ผู้ขอทำงาน	กฟส.นญช.	งานที่ทำ	เปลี่ยนรีโครสเซอร์ ตามใบขอปฏิบัติงาน 210/68
4. เตรียมการสวิตชิงโดย	นายสามารถ จิตรมานะศักดิ์		วันที่ 31 มกราคม 2568
5. ตรวจสอบสวิตชิงโดย			วันที่ 31 มกราคม 2568
6. อนุมัติสวิตชิงโดย			วันที่ 31 มกราคม 2568
7. สั่งทำสวิตชิงโดย	1. นายจิรวัฒน์, นายวิวัฒนา, นายพิชชา, นายวิรวัชร, นายอมร (กะ1 00.00 น. - 08.00 น.) 2. นส.สุภัชชา, นส.พิชชา, นายณัฐกาญจน์, นายศักดิ์สิทธิ์, นายสามารถ (กะ2 08.00 น. - 16.00 น.) 3. นายศุภสวัสดิ์, นายอนุสรณ์, นายวรรณพงษ์, นายมโนช (กะ3 16.00 น. - 24.00 น.)		

ที่	รหัสอุปกรณ์	สภาพอุปกรณ์ ปกติก่อน ดำเนินการ	ดำเนินการ	เวลา	ผู้ดำเนินการ	ผู้สั่งการ	หมายเหตุ
ตรวจสอบอุปกรณ์ป้องกันและอุปกรณ์ตัดตอนก่อนทำสวิตชิง							
1	DAA06R-02	Normal	Nonreclosing, ALT		นญช.	R	บ้านหนองอีพัง
2	DAA06R-03	Normal	Nonreclosing, ALT		นญช.	SCADA	วัดกองดิน
3 ย้ายโหลด LWA01 บางส่วนไปรับไฟจาก LWA03							
4	SF6 Loop line	ปลด, ล็อคคาน	สับ		นญช.	SF6	บ้านหนองกะอิฐ
5	DAA06R-02	สับ	ปลด		นญช.	R	บ้านหนองอีพัง
11 แจ้ง กฟส.นญช. ทำการปลดใบมีดด้าน Source ด้าน Load ออกทั้ง 3 เฟสได้							
11 เมื่อ กฟส.นญช. ทำการปลดใบมีดด้าน Source ด้าน Load ออกทั้ง 3 เฟสแล้วเสร็จ							
6 เมื่อพร้อมดับไฟเวลา 09.00 น.							
7 แจ้ง HL กระเช้าทำการตัด DDE บ้านกองเงินออกทั้ง 3 เฟสได้							
8 เมื่อ HL กระเช้าทำการตัด DDE บ้านกองเงินออกทั้ง 3 เฟสได้แล้วเสร็จ							
9 แจ้ง HL กระเช้าทำการปลดสายไลน์แยกบ้านหนองอีพังออกทั้ง 3 เฟสได้							
10 เมื่อ HL กระเช้าทำการปลดสายไลน์แยกบ้านหนองอีพังออกทั้ง 3 เฟสแล้วเสร็จ							
11 แจ้งพื้นที่ไฟดับให้ผู้ควบคุมงาน รับทราบ							
12 แจ้ง กฟส.นญช. Test ไฟดับแล้วทำการ Short Ground จุด G1							
13 แจ้ง กฟส.นญช. Test ไฟดับแล้วทำการ Short Ground จุด G2							
14 แจ้งให้ผู้ควบคุมงานทำการ Test ไฟ ตรวจสอบไฟดับเรียบร้อยทุกจุด พร้อมลงใน We safe เรียบร้อย							
15 แจ้งพื้นที่ไฟดับให้ผู้ควบคุมงาน รับทราบ							
16	DAA06R-03	Nonreclosing, ALT	Normal		นญช.	SCADA	วัดกองดิน
17 แจ้งให้ผู้ควบคุมงานปฏิบัติงานได้							
สิ้นสุด Switching ช่วงเช้า							
18 เมื่อ กฟส.นญช. แจ้งปฏิบัติงานแล้วเสร็จ							
19	DAA06R-03	Normal	Nonreclosing, ALT		นญช.	SCADA	วัดกองดิน
20 แจ้ง กฟส.นญช. ทำการปลด Short Ground จุด G1							
21 แจ้ง กฟส.นญช. ทำการปลด Short Ground จุด G2							
22 หลังจากทำการปลด Short Ground ออกครบทุกจุด พร้อมยืนยันข้อมูลลงใน We safe เรียบร้อย							
23 แจ้ง HL กระเช้าทำการเชื่อมสายไลน์แยกบ้านหนองอีพังเข้าทั้ง 3 เฟสได้							
24 เมื่อ HL กระเช้าทำการเชื่อมสายไลน์แยกบ้านหนองอีพังเข้าทั้ง 3 เฟสแล้วเสร็จ							
25 แจ้ง HL กระเช้าทำการเชื่อม DDE บ้านกองเงินเข้าทั้ง 3 เฟสได้							

ที่	รหัสอุปกรณ์	สภาพอุปกรณ์ ปกติก่อน ดำเนินการ	ดำเนินการ	เวลา	ผู้ดำเนินการ	ผู้สั่งการ	หมายเหตุ
26	เมื่อ HL กระจายทำการเชื่อม DDE บ้านกองเงินเข้าทั้ง 3 เฟสได้แล้วเสร็จ						
27	แจ้ง กฟส.นยช.ทำการสับไบมิตด้าน Source ด้าน Load เข้าทั้ง 3 เฟสได้						
28	เมื่อ กฟส.นยช.ทำการสับไบมิตด้าน Source ด้าน Load เข้าทั้ง 3 เฟสแล้วเสร็จ						
29	เมื่อพร้อมจ่ายไฟ						
30	ย้ายโหลด LWA01 บางส่วนกลับจาก LWA03						
31	DAA06R-02	ปลด	สับ คง Nonreclosing ,ALT		นยช.		R บ้านหนองอีพัง
32	SF6 Loop line	สับ	ปลด,ล๊อคคาน		นยช.		SF6 บ้านหนองกะอือ
33	DAA06R-02	Nonreclosing, ALT	Normal		นยช.		R บ้านหนองอีพัง
34	DAA06R-03	Nonreclosing, ALT	Normal		นยช.	SCADA	R วัดกองดิน
สิ้นสุด Switching ทั้งหมด							

แผ่นที่ ๑

แผนผัง Single line Diagram แสดงพื้นที่ดับกระแสไฟฟ้าชั่วคราว
 เพื่อดำเนินการ ปท.รีโตร์เซอร์บ้านหนองอีพัง DAA๐๖R-๐๒ วงจร LWA๐๑ สถานีไฟฟ้าเสาวชัย
 วันพฤหัสบดี ที่ ๖ ก.พ. ๒๕๖๘ ตั้งแต่เวลา ๐๙.๐๐-๑๗.๐๐ น.



หมายเหตุ หลังการปฏิบัติงาน แล้วเสร็จ ย้ายโหนดกลับสภาพเดิม